

**Institut Universitaire de Technologie,
Aix-Marseille Université**

**RAPPORT DE STAGE
Diplôme Universitaire de Technologie
Spécialité Réseaux et Télécommunications**

**MISE EN SERVICE
D'UNE
INFRASTRUCTURE WIFI**

Maxime CADINU

IT-med

Responsable entreprise : Joseph Pulicani

Responsable académique : Corine Houssain

2019

Table des matières

1	Introduction.....	1
2	Présentation de l'entreprise.....	2
2.1	Historique.....	2
2.2	Activités.....	2
2.3	Organigramme de l'entreprise.....	3
3	Présentation du cadre technique général du sujet.....	4
3.1	Infrastructure existante.....	4
3.2	Solution proposée par IT-med.....	6
3.2.1	Infrastructure réseaux.....	6
3.2.2	Infrastructure de stockage.....	6
3.2.3	Infrastructure de virtualisation.....	7
4	Présentation du travail réalisé.....	8
4.1	Infrastructure réseaux.....	8
4.2	Wifi sans contrôleur.....	10
4.3	Autre.....	14
5	Conclusion.....	15
6	Remerciements.....	17
7	Glossaire.....	19
8	Table des illustrations.....	21
9	Bibliographie.....	22

1 Introduction

J'ai effectué mon stage de fin de Diplôme Universitaire de Technologie (DUT) d'une durée de 10 semaines chez IT-med.

Ma mission principale était la mise en place d'un réseau **Wifi***

IT-med est une entreprise située à Marseille et spécialisée dans le déploiement d'infrastructure réseau, la virtualisation, la sauvegarde et le stockage. La société comprend également une branche support et assistance pour ses clients.

J'ai eu la chance de travailler sur un projet important qui m'a permis d'explorer plusieurs aspects des métiers du réseau et des télécoms. Le dossier comprenait 3 parties : le stockage, les réseaux, la virtualisation. J'ai essentiellement travaillé sur la partie réseau et la mise en place d'une solution de renouvellement de Wifi. La durée de mon stage a été partagée par une présence dans les locaux de la société et des déplacements chez les clients lors de différentes installations.

Après une présentation plus approfondie de l'entreprise, j'évoquerai le cadre technique général du projet, puis je rentrerai dans les détails de ma mission.

2 Présentation de l'entreprise

2.1 Historique

IT-MED est une entreprise indépendante, créée en 2010, qui se distingue par une approche technique et commerciale en totale transparence, lui permettant de se positionner comme un véritable intégrateur d'infrastructures informatiques, avec pour seul objectif d'apporter les meilleures solutions à ses clients, en terme d'ingénierie, de service, et de support.

Ce positionnement ne dispense pas IT-med de conclure des partenariats avec les marques qu'elle trouve parmi les plus efficaces et compétitives du marché (HPE, Aruba, Wuawei, Wildix, DataCore, WatchGuard, etc...). Cette approche permet de construire des solutions sur-mesure en combinant le meilleur de chaque monde, en toute objectivité.

2.2 Activités

Dirigée par deux anciens responsables régionaux d'une SSII nationale, IT-med emploie une équipe dynamique d'ingénieurs formés sur l'ensemble des activités exercées :

- Systèmes : produits matériels et logiciels pour projets systèmes complexes
- Convergence : Téléphonie **IP*** (Internet Protocol) et infrastructures convergées
- Stockage et sauvegarde : stockage mutualisé ou virtualisé, sauvegarde centralisée, **PRA*** (Plan de Reprise d'Activité) et **PCA*** (Plan de Continuité d'Activité).
- Déploiement d'infrastructures : environnements d'infrastructure serveurs, postes de travail, migrations, ...
- Virtualisation : rationalisation et consolidation des infrastructures (serveurs, stockage, postes de travail, hyperconvergence, applications, ...)
- **Cloud computing*** : externalisation des systèmes d'informations, infogérance et hébergement
- Dépannage : interventions d'urgence et rétablissement de service
- Réseaux et sécurité : déploiement et sécurisation de réseaux **LAN*** (Local Area Network), **WAN*** (Wide Area Network), Wifi, ...
- Assistance et support

À partir d'une compréhension fine des environnements de ses clients, d'une grande capacité d'écoute, d'une parfaite maîtrise des solutions proposées, ses experts élaborent des solutions intégrées (tenant compte de l'existant), pérennes et évolutives.

A ce titre, IT-med peut proposer à ses clients deux offres complètes et distinctes pour assurer la transparence la plus totale, et le choix de la solution la plus adéquate.

2.3 Organigramme de l'entreprise

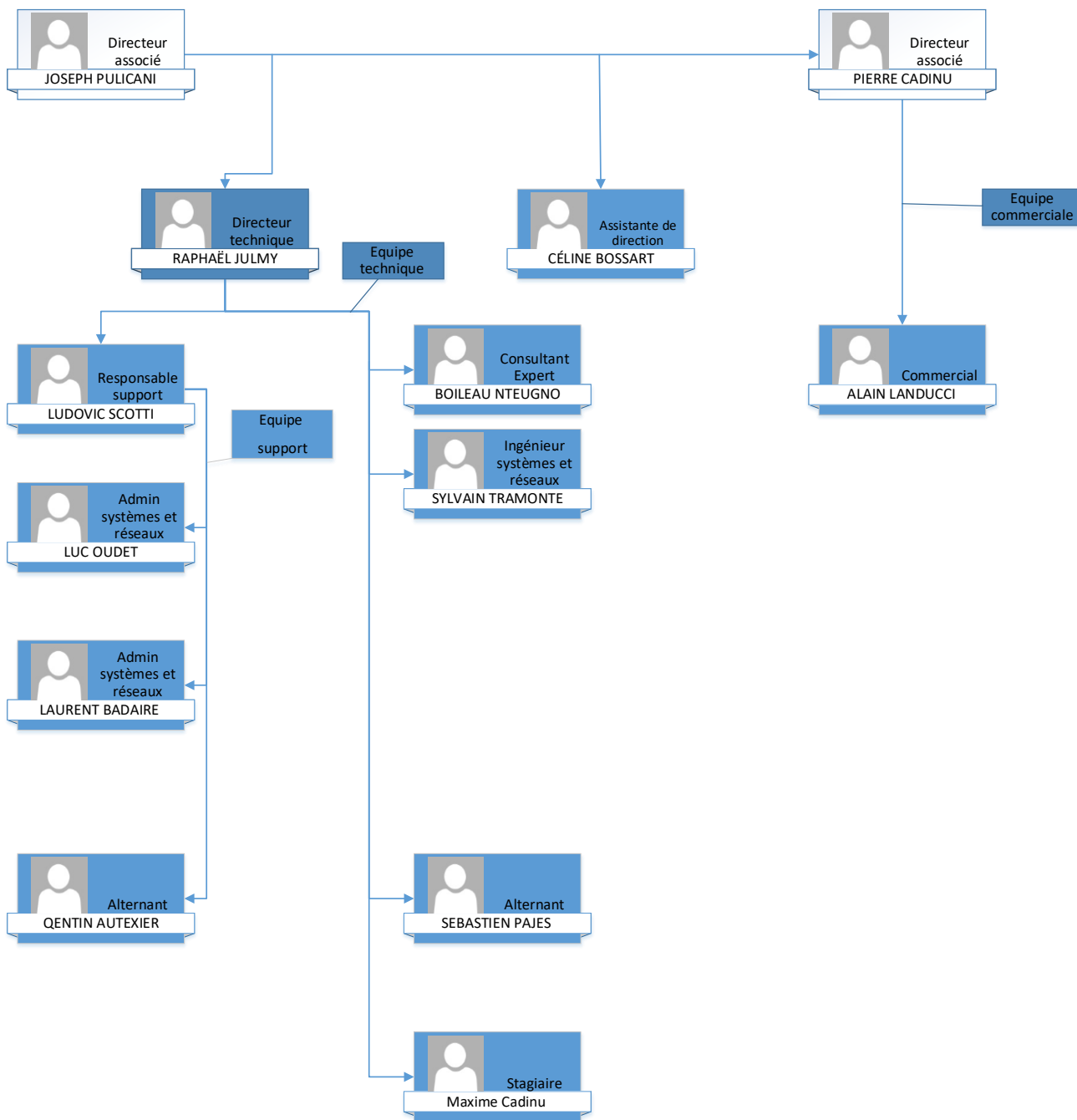


Illustration 1 : Organigramme de l'entreprise durant mon stage chez IT-med

3 Présentation du cadre technique général du sujet

Avant mon arrivée, IT-med a remporté un appel d'offre de l'hôpital Edmond Garcin (Aubagne). Le but de cet appel d'offre était de faire évoluer son infrastructure réseaux, stockage et virtualisation sans remise en cause de son architecture ou de ses principes de base.

3.1 Infrastructure existante

Le Centre Hospitalier Edmond Garcin possède actuellement un cœur de réseau composé de deux commutateurs de type châssis HP 5406-zl réparti sur les deux salles informatiques. Chaque commutateur possède :

- 8 ports 10Gb (Giga Bite)
- 24 ports RJ45 (Registered Jack) Gb
- 24 ports SFP (Small Form-Factor Pluggable) Gb
- Un contrôleur WiFi MSM765 (Multimedia Messaging Service)

Attachements aux cœurs de réseaux :

- Les cœurs sont interconnectés entre eux par un agrégat 20 Gb. Le protocole **VRRP***(Virtual Router Redundancy Protocol) est implémenté afin d'apporter une redondance du routage
- Les sous-répartiteurs composés de commutateurs HP (1900, 2500, 2600, 2800) sont soit doublement attachés à chaque cœur de réseau, soit simplement attaché en fonction des liens fibres disponibles. Le protocole Rapid **Spanning-Tree** est implémenté afin d'éviter les boucles réseaux.
- Les deux châssis de **Lames** HP C7000 sont doublement attachés en 10Gb à chaque cœur de réseau. Ils possèdent des modules Virtual Connect.
- Deux commutateurs cœur de serveurs HP2910 sont doublement attachés aux cœurs de réseau en 10Gb.

Le Centre Hospitalier Edmond Garcin disposait également de 22 bornes Wifi (MSM460) gérées par les contrôleurs Wifi MSM765 gérant 3 réseaux Wifi filtrés par les contrôleurs. Le Centre Hospitalier Edmond Garcin dispose actuellement de l'outil HP ProCurve Manager afin de gérer son infrastructure réseau.

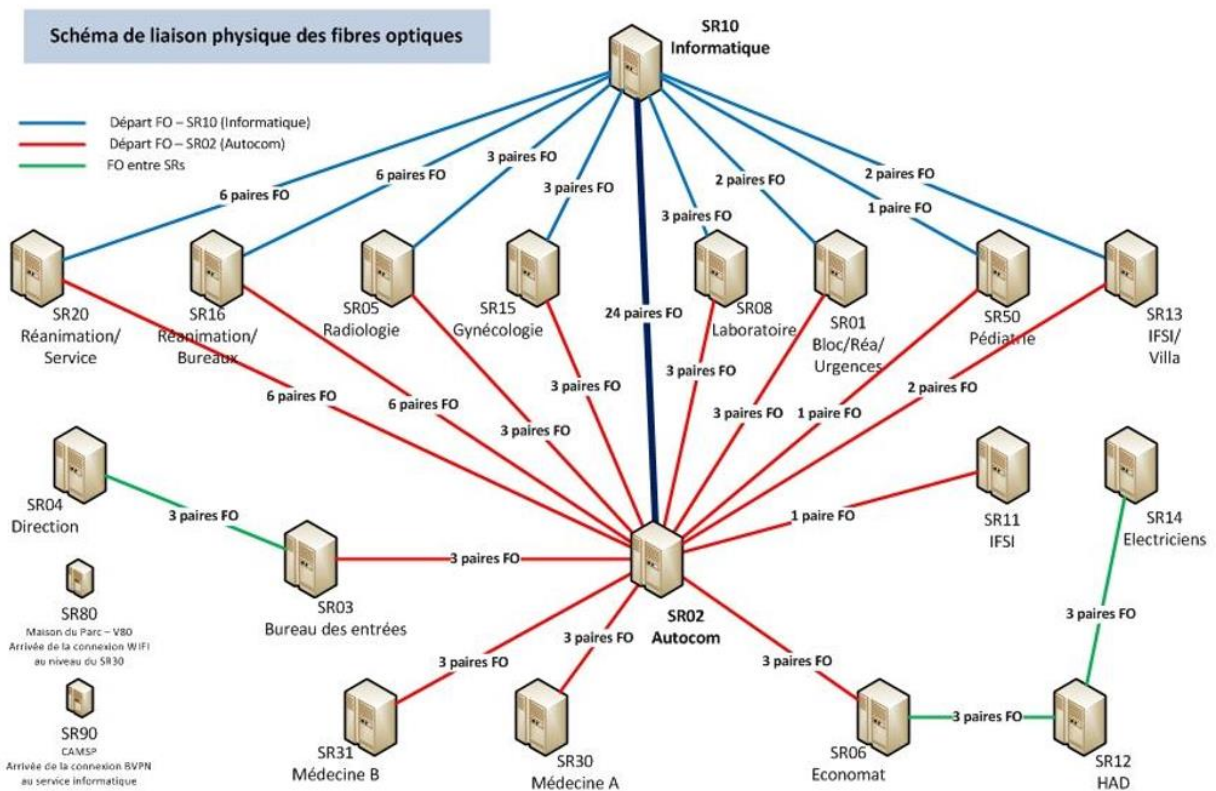


Illustration 2 : Le schéma ci-dessus décrit l'architecture des équipements constituant l'Infrastructure réseau du Centre Hospitalier Edmond Garcin.

Le Centre Hospitalier Edmond Garcin assure le stockage de ses données à travers une solution SAN (Storage Area Network) Symphony-V de la société DataCore.

Cette solution de stockage des données est déployée sur 2 baies de disques connectées aux contrôleurs (serveurs) DataCore, comme suit :

- 1 baie HP MSA 2040 dotée de 37 disques durs SAS (Serial Attached SCSI) de 900Go,
- 1 baie HP EVA4400 dotée de 65 disques FC (Fibre Channel) de 600 Go,

Une licence VL3 (Virtual Licence) permet de gérer jusqu'à 100 To de données, soit un miroir de 50 To utiles. Actuellement, la licence Capacity est octroyée pour un miroir de 35 To (Tera Octet) utiles.

Le câblage fibre optique était opérationnel à 1 Gb/s.

Il aura fait l'objet d'une évolution et sera qualifié à 10 Gb/s mini.

3.2 Solution proposée par IT-med

3.2.1 Infrastructure réseaux

Solution attendue	Solution proposée
Se séparer de ses deux châssis 5406	<ul style="list-style-type: none"> • Cœurs réseaux : HPE 5940 48p 10G/6p 100G • Switches 2930F pour les ports Cuivre • Point d'accès WiFi IAP305
Conserver la redondance physique des attachements vers chaque sous-répartiteur	Chaque commutateur d'extrémité est raccordé sur chaque cœur de réseau en actif/actif
Mettre en place un nouveau cœur de réseau interconnecté au moins en 100Gb redondé réparti sur les deux salles informatiques	Interconnexion en 2 x 100Gb des 2 Cœurs réseaux : HPE 5940 48p 10G/6p 100G
Offrir 48 ports 1/10 Gb sur chaque cœur de réseau pour rattacher l'ensemble des sous-répartiteurs ainsi que les châssis de lames ESX – HP C-7000	Le commutateur HPE 5940 48p 10G/6p 100G dispose de 48 ports 10 Gb et 6 ports 100 Gb. L'ensemble des sous-répartiteurs ainsi que les châssis de lames sont rattachés aux cœurs de réseau
Pouvoir implémenter des agrégats actif/actif des éléments du réseau vers les deux cœurs	Tous les liens proposés sont actifs
Interconnecter chaque châssis de lames ESX - HP C-7000 avec une bande passante totale de 40Gb	Les châssis de lames sont interconnectés en 4x10Gb
Interconnecter les sous-répartiteurs avec deux liens 10Gb actifs vers les cœurs	Les commutateurs d'extrémité HPE Aruba 2930F 48G 4SFP+ sont interconnectés en 10 Gb ou 2 x 10Gb sur chaque cœur de réseau HPE 5940 48p 10G/6p 100G.
Garder une infrastructure Wi-Fi fonctionnelle avec une administration centralisée et une gestion des flux notamment « Guests » avec filtrage	Proposition de 22 bornes Aruba IAP-207 (RW) Instant 2x2:2 11ac AP en remplacement des contrôleurs WiFi MSM765 positionnés sur les châssis 5406.
Procéder au renouvellement des cordons de brassage optique adaptés à la configuration proposée	Fourniture des cordons optiques de brassage adaptés à la configuration proposée.

3.2.2 Infrastructure de stockage

Solution attendue	Solution proposée
Remplacement de la baie HP EVA4400	Baie de stockage MSA2050
Upgrade des performances globales	Upgrade de la baie MSA2040 existante en MSA2050 Augmentation conséquente du tiers 1 (2,5TB à 8,58TB) 2 baies de stockages identiques
Passage de 35To utiles à 55 To utiles	Prise en charge de cette augmentation dans la nouvelle baie de stockage MSA2050. Rajout d'une volumétrie de stockage dans la baie de stockage existante
Augmentation des performances proportionnelles à l'augmentation de la volumétrie	L'augmentation de volumétrie est faite avec des disques de même type que le stockage existant Tier2 (900 GB 12G SAS 10k) et non par des disques capacitif Tier3 (SATA, ...) Rajout d'une carte accélératrice HGST PCIe 6,4To MLC RI sur chaque contrôleur DataCore pour augmenter le Tier 1.
Tenir compte de l'existant DataCore ainsi que des licences à fournir	Fourniture de 40 TB de licences DataCore pour passer d'un miroir de 35 TB à 55 TB

3.2.3 Infrastructure de virtualisation

Solution attendue	Solution proposée
Ajout d' 1 lame serveur sur chacun des 2 châssis de lames HP-C7000	Fourniture d'un serveur lame HPE BL460c
Configuration et intégration de ces dernières au pool de serveurs View existants	Intégration des lames BL460c dans le pool de serveurs View (Cf. Chapitre Prestation de services)
Performances/Configuration au moins identiques aux G9 actuels	HPE BL460c Gen9 E5-v3 (identique aux G9 actuels)
Tenir compte de l'existant View ainsi que des licences à fournir	Pas de licences VMware Horizon View à fournir (Infrastructure VMware Horizon View est distincte de l'Infrastructure VMware vSphere)

4 Présentation du travail réalisé

La mission qui m'a été confiée, était de travailler principalement sur la partie infrastructure réseaux et la solution de Wifi sans contrôleur. La virtualisation et le stockage ont été traités par d'autres personnes : Raphaël JULMY, Boileau NTEUGNO.

4.1 Infrastructure réseaux

Dans un premier temps il a fallu installer les nouveaux switches (Aruba 2930F) dans les baies (Rack), soit un total de 27 switches, les brancher au réseau et les configurer. Les changements de matériels dans un environnement de "Production" doivent s'effectuer avec le moins d'interruptions possibles. La configuration des switches a été effectuée, par Sébastien PAGES et Quentin AUTIXIER. Une copie de la configuration a été appliquée sur les nouveaux commutateurs.

Une fois les switches installés et configurés, nous avons dû (avec Sébastien et Quentin) effectuer le changement de matériels et raccorder les équipements sur les nouveaux switches (voir photos ci-dessous).

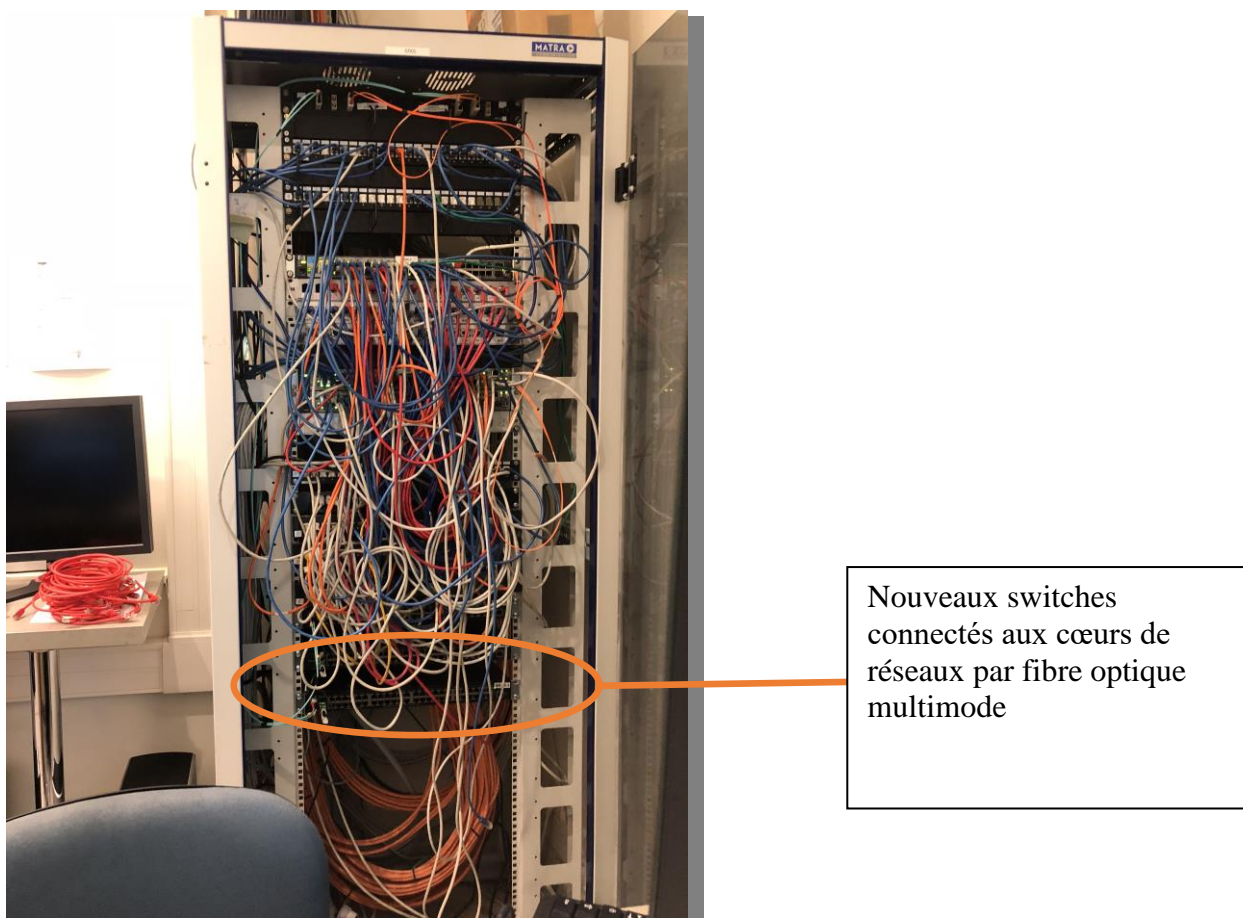
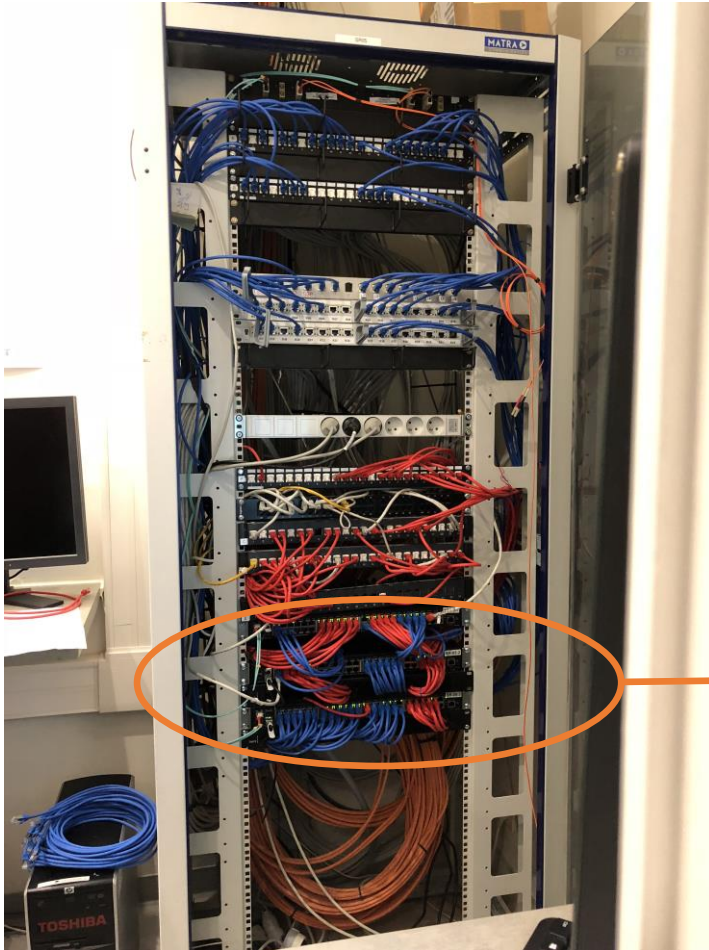


Illustration 3 :Photo avant brassage des nouveaux switches



Switches brassés avec de nouveaux câbles en respectant les Vlan, tout en limitant les coupures.

Illustration 4 :Photo après brassage des nouveaux switches

Donc, un total de 27 switches à brasser tout en respectant les **VLANs** (Virtual Local Area network) (quand il y en avait) et en limitant les coupures car il s'agit d'un Centre Hospitalier qui tourne 24/24H, 7/7j. A première vue cela semble assez facile à réaliser, mais nous avons été confrontés à des situations assez délicates :

- Durant le "débrassage", nous avons fait une erreur. Un câble qui était branché sur les anciens switches s'est retrouvé également branché sur les nouveaux ce qui a produit une boucle provoquant un dysfonctionnement immédiat. Raphaël JULMY (Chef de projet sur ce dossier) s'en est rendu compte très rapidement et nous avons pu localiser le câble malencontreusement branché.
- Durant une autre intervention, avant même que nous débranchions un seul câble toute la baie (Rack) s'est éteinte devant moi. Assez paniqué j'ai cherché d'où pouvait venir ce problème car je n'avais encore rien touché. Après de longues minutes de recherche on s'est aperçus que l'onduleur qui alimentait la baie était défaillant. N'ayant pas d'onduleur de secours, j'ai pris l'initiative avec la validation de Raphaël JULMY, de brancher les équipements sur une multiprise (courant non ondulé) car l'onduleur s'éteignait toutes les 15 minutes.

A part ces deux incidents, le remplacement des switches s'est bien déroulé.

4.2 Wifi sans contrôleur

Le réseau Wifi était composé de 22 bornes MSM460 gérées par 2 contrôleurs MSM765 intégrés dans deux châssis 5406.

La solution proposée par IT-MED consiste à se séparer des deux châssis 5406 et par conséquent de remplacer la solution Wifi. (Contrôleur MSM765 étant un module du 5406).

Cette solution était en place depuis plus de 12 années et n'offrait plus aucune garantie de bon fonctionnement. (Maintenance et l'évolutivité).

Afin de conserver un interlocuteur unique (HPE) en terme de contrat de maintenance et de support pour l'ensemble de son Infrastructure (Réseau, Stockage, Virtualisation et sauvegarde) IT-med a proposé une solution Wifi à base de technologie Aruba.

Dans cette Technologie Aruba, des options flexibles permettent de déployer les points d'accès en mode [gestion par contrôleur](#), [sans contrôleur](#) (Instant) ou [accès distant](#) dans les moyennes et grandes entreprises.

CHOIX DU MODE DE FONCTIONNEMENT :

- Mode géré par contrôleur - Lorsqu'ils sont gérés par les contrôleurs de mobilité Aruba, les points d'accès de la série Aruba 300 offrent une configuration, un chiffrement des données, une mise en application des politiques et des services de réseaux centralisés ainsi qu'un transfert de trafic centralisé et distribué
- Mode Aruba Instant - Dans le mode Aruba Instant, un seul point d'accès distribue automatiquement la configuration du réseau aux autres points d'accès Instant du WLAN. Il vous suffit de mettre sous tension un point d'accès Instant, de le configurer en mode sans fil et de le brancher aux autres points d'accès - le processus entier prend environ cinq minutes. Si les exigences du réseau WLAN changent, un chemin de migration intégré permet aux points d'accès Instant de la série 300 de faire partie d'un WLAN géré par un contrôleur de mobilité

La solution retenue est : Architecture sans contrôleur (Mode Aruba Instant).

Pour plusieurs raisons :

- Par défaut, et jusqu'à 25/30 bornes Wifi on propose la version sans contrôleurs,
- La simplicité de mise en place et d'administration,
- La fiabilité, la sécurité, performances optimisées
- La rentabilité (Evite le coût d'acquisition : d'un ou deux contrôleurs, des contrats de maintenance, des coûts supplémentaires de mise en œuvre et d'administration)

Les bornes Wifi Aruba, fonctionnent dans toutes les architectures (Sans-Contrôleur, Avec Contrôleur, ou Cloud Wifi), par simple configuration.



Illustration 5 :Borne Aruba Wave 2 série 300

Dans l'ancienne configuration, il y'avait 3 réseaux Wifi diffusés par les anciennes bornes. Ainsi, pour permettre une migration en douceur sans interruption de service, nous avons dans un premier temps configuré, sur les nouvelles bornes, 3 réseaux Wifi identiques.

Le réseau de management des bornes et tous les réseaux Wifi étaient mappés dans le même Vlan, à savoir le Vlan par défaut (vlan 1). Cela ne respecte pas les bonnes pratiques et constitue une grosse faille de sécurité.

La première étape de migration a consisté à mettre en place un Vlan d'administration pour les bornes Wifi. Ensuite nous avons configuré les ports des switches sur lesquels les nouveaux points d'accès ont été connectés en « non taggé » dans le nouveau Vlan d'administration.

Nous avons également « taggé » les ports des bornes dans le Vlan 1 dans le but de pouvoir faire transiter les flux des réseaux Wifi identiques à l'ancienne infrastructure Wifi. L'idée étant d'assurer une continuité de service entre les anciennes bornes et les nouvelles bornes, le temps de mettre en place les nouveaux réseaux Wifi sans que les utilisateurs soient perturbés par le changement de matériels.

Ensuite j'ai créé les futurs SSID sur les bornes et les nouveaux Vlans sur les switches d'extrémités :

```
hostname SR-N                               N étant le numéro du sous-répartiteur
vlan 10
name "admin"
untagged 1

vlan 5
name "employe"
tagged 1

vlan 11
name "device"
tagged 1

vlan 20
name "guest"
tagged 1
```

Illustration 6 :Liste des commandes utiliser pour créer les Vlans sur les switches

Une fois créés sur les switches périphériques, les Vlan doivent être créés sur les cœurs de réseaux et propagés sur les ports d'interconnexion des switches pour que le routage puisse se faire correctement. Sur les cœurs, il faut aussi ajouter des ip aux différents Vlan.

```
vlan 10
name "admin"
untagged 1
ip address 192.168.10.0 255.255.255.0

vlan 5
name "employé"
tagged 1
ip address 192.168.5.0 255.255.255.0

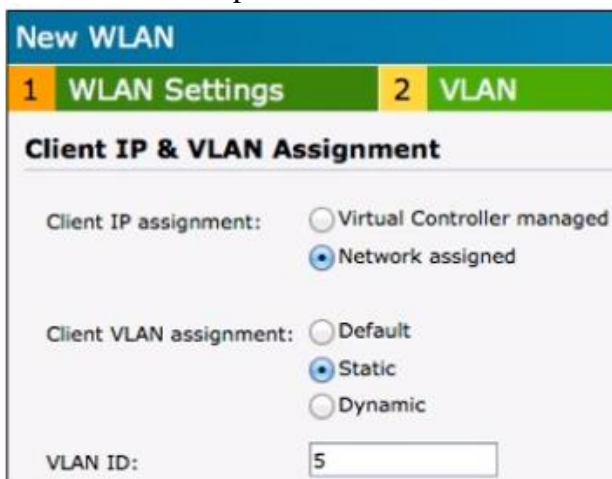
vlan 11
name "device"
tagged 1
ip address 192.168.11.0 255.255.255.0

vlan 20
name "guest"
tagged 1
ip address 192.168.20.0 255.255.255.0

ip routing
```

Illustration 7 :Liste des commandes utilisées pour le cœur de réseau

Sur les bornes on peut l'affecter directement via l'interface web



The screenshot shows a web interface for configuring a new WLAN. It has two tabs: '1 WLAN Settings' and '2 VLAN'. The 'VLAN' tab is active. Under the heading 'Client IP & VLAN Assignment', there are two sections. The first is 'Client IP assignment' with two radio buttons: 'Virtual Controller managed' (unselected) and 'Network assigned' (selected). The second is 'Client VLAN assignment' with three radio buttons: 'Default' (unselected), 'Static' (selected), and 'Dynamic' (unselected). At the bottom, there is a 'VLAN ID:' label followed by a text input field containing the number '5'.

Illustration 8 :Affectation d'un Vlan sur l'interface web

Une fois que les nouveaux Vlan et SSID sont créés et testés, il faut connecter les postes de travail et autres équipements sur ces nouveaux réseaux Wifi.

Pour éviter de passer manuellement sur tous les postes de travail et les connecter sur les nouveaux réseaux wifi, nous avons utilisé l'outil de gestion des stratégies Active Directory (GPO) pour déployer automatiquement la configuration du nouveau réseau wifi. Malheureusement, pour tous les

postes qui ne sont pas dans l'AD, il a fallu les configurer manuellement pour les connecter au nouveau réseau.

Après vérification qu'aucun équipement n'était plus connecté sur les anciens réseaux wifi, nous avons supprimé les anciens SSID de la configuration car elle n'était plus utile.

A la fin de l'intervention on se retrouve avec la configuration visible ci-dessous.

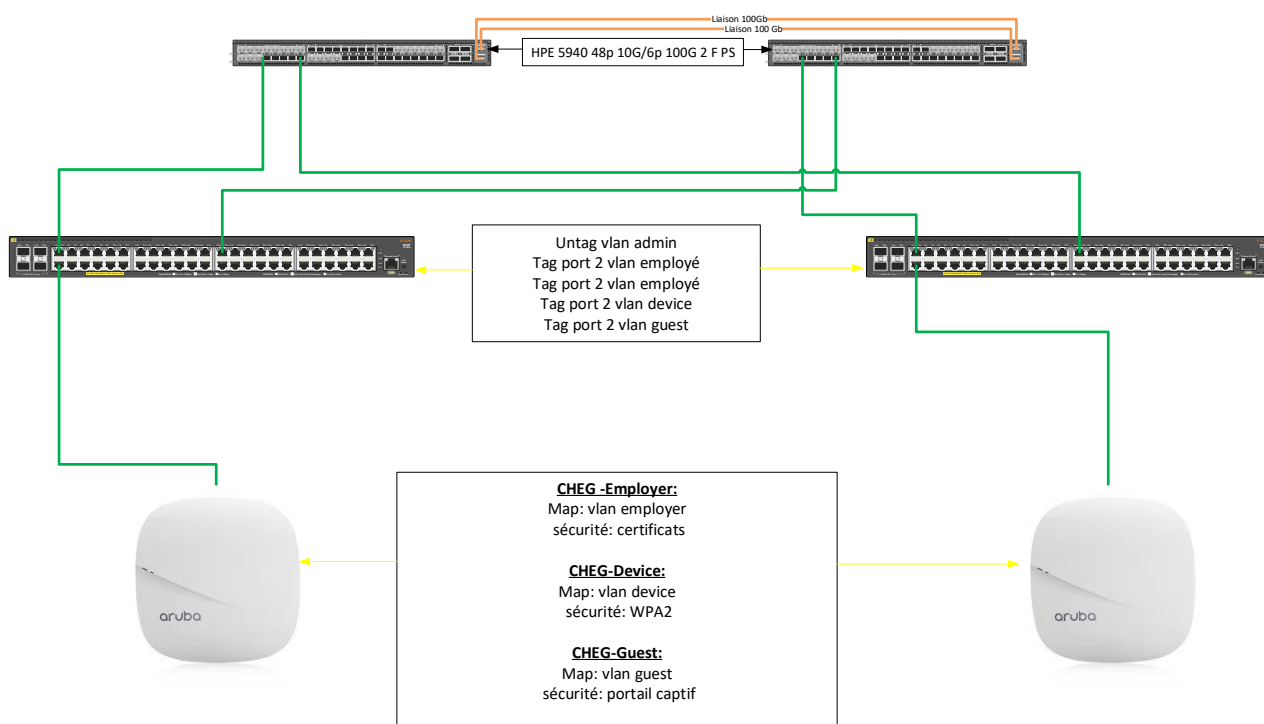


Illustration 9 : Architecture de l'infrastructure wifi à la fin de la migration.

Lors de la mise en place du Wifi, j'ai aussi proposé la mise en place d'un réseau Wifi « Mesh » (pont Wifi) que j'ai configuré à l'agence pour une éventuelle mise en oeuvre, au cas où il existerait un bâtiment isolé et non raccordé au réseau filaire. Mais comme tous les bâtiments sont déjà équipés de câbles réseaux la solution d'un Mesh n'a pas été nécessaire.

4.3 Autre

Mon activité pendant ce stage s'est partagée de la manière suivante :

- Un dossier principal, le remplacement du réseau Wifi du Centre Hospitalier Edmond Garcin (voir ci-dessus),
- Participation à différents dossiers,
- Une présence à l'agence IT-MED,

Participation à différents dossiers :

Centre Gérontologique Départemental : avec Boileau NTEUGNO :

Il y avait un problème avec leur Wifi. Dans le ticket ouvert au support IT-med, il était mentionné, que lorsque le personnel soignant circulait dans les bâtiments, lors du changement de borne ils devaient se reconnecter avec un identifiant et un mot de passe. Nous sommes partis dans les bâtiments pour voir où était le souci et effectivement mon ordinateur était déconnecté avec un motif assez vague « admin reset ». On a d'abord pensé à une histoire de « time out » mais cela ne changeait rien je me faisais toujours déconnecter avec le même motif. En cherchant bien nous nous sommes aperçus que les comptes étaient limités à 50 Mo de consommation puis ils étaient déconnectés. Lors de la reconnexion ils apparaissaient sur une autre borne car ils étaient en mouvement, ce qui a un peu faussé notre recherche car au final le changement de borne s'effectuait sans soucis.

Hôpitaux Des Portes de Camargue : avec Ludovic SCOTTI :

Dans ce dossier il s'agissait de remplacer deux contrôleurs DataCore et Deux baies de stockage EMC VNX 5100 par deux nouveaux serveurs de stockage.

Dans un premier temps nous avons configuré les serveurs. Ensuite nous avons positionné les serveurs dans leurs baies (Rack) en les brassant et en retirant les anciens, puis la migration s'est faite à distance.

Dans ce dossier également, il fallait faire une prestation sans interruption de services.

A l'Agence IT-MED

J'ai aussi eu l'occasion d'assister à plusieurs réunions (Go No/Go) pour envisager répondre à un appel d'offre. J'ai pu comprendre comment s'organise une réponse. C'est assez enrichissant de voir ce type d'organisation.

J'ai également assisté à des réunions techniques pour la mise en œuvre et le remplacement de l'outil de supervision. Remplacement d'une solution Centreon, par ServiceNav de la société Coservit.

5 Conclusion

Durant mes 10 semaines de stage j'ai pu élargir mes compétences en matière de maîtrise de nouveaux matériels par l'intermédiaire du projet Wifi au Centre Hospitalier Edmond Garcin. Ce projet faisant partie d'un appel d'offre, IT-med se devait de répondre aux besoins du client de manière claire et rigoureuse.

L'enseignement reçu lors de ma formation en DUT m'a été très utile. J'ai cependant, grâce à l'équipe technique d'IT-med, approfondi mes connaissances théoriques sur l'architecture réseau et sur le Wifi. Les conseils des ingénieurs m'ont guidés dans la mise en place des Switches et du Wifi de manière efficace et m'ont permis de mener à bien le projet, malgré les challenges rencontrés et le poids des responsabilités qui pesaient sur ce dossier.

Ce stage a été très enrichissant, que ce soit sur un plan technique ou sur un plan personnel. Les recherches et manipulations que j'ai réalisées ces 10 dernières semaines m'ont permis d'acquérir une meilleure autonomie et d'autres connaissances. De plus cette immersion professionnelle m'a ouvert les yeux sur la vie en entreprise, les enjeux et les attentes que l'on y rencontre.

Cette première expérience très positive du monde professionnel me conforte dans l'idée de poursuivre mes études en licence pro ASSUR dans le but de m'orienter vers un domaine que j'affectionne : les réseaux.

6 Remerciements

Je souhaite tout d'abord exprimer ma reconnaissance à M. Joseph PULICANI, mon responsable de stage, pour son accueil et pour m'avoir accepté au sein de son entreprise.

Je remercie également M. Raphaël JULMY, M. Boileau NTEUGNO et M. Ludovic SCOTTI pour leur soutien technique et leurs enseignements.

D'une façon plus générale, je remercie l'ensemble du personnel IT-med pour son aide et sa disponibilité ainsi pour l'intérêt porté à mon travail.

Enfin, je remercie mon responsable académique pour son implication.

7 Glossaire

Cloud computing : Désigne la livraison de ressources et de services à la demande par internet. Il désigne le stockage et l'accès aux données par l'intermédiaire d'internet plutôt que via le disque dur d'un ordinateur.

IP : Protocole informatique de connexion qui gère la transmission des données par Internet.

LAN : Local Area Network, en français réseau local.

Lames HP C7000 : châssis de server HP type lame de la marque

PCA : Plan de continuité d'activité

PRA : Un plan de reprise d'activité est un document qui permet à une entreprise de prévoir, par anticipation, les démarches à entreprendre pour reconstruire et remettre en route un système informatique en cas de sinistre important du centre informatique.

SSID : est un nom utilisé par les points d'accès en connexions sans fils qui permet de différencier les différents réseaux accessibles. Il peut être modifié.

VLAN : Réseau local virtuel.

Spanning-Tree : Aussi appelé STP est un protocole réseau de niveau 2 permettant de déterminer une topologie réseau sans boucle.

VRRP : Virtual Router Redundancy Protocol, protocole de redondance de routeur virtuel.

WAN : Wide Area Network, est un réseau informatique ou un réseau de télécommunications couvrant une grande zone géographique.

Wifi : Technique qui permet la communication sans fil entre divers appareils.

8 Table des illustrations

1 : Organigramme de IT-med.....	7
2 : Architecture réseau du Centre Hospitalier Edmond Garcin	9
3 : Photo avant brassage des nouveaux switches.....	12
4 : Photo après brassage des nouveaux switches.....	13
5 : Borne Aruba Wave 2 série 300	15
6 : Liste des commandes switches	15
7 : Liste des commandes cœur de réseau	15
8 : Affectation d'un Vlan sur l'interface Web Wifi	16
9 : Architecture du réseau wifi à la fin de la migration.....	17

9 Bibliographie

<https://www.it-med.fr/>

<http://geekstuff.org/2018/05/13/dhcp-server-arubaos-switches/>

<https://www.arubanetworks.com/fr/produits/produits-reseaux/points-dacces/serie-aruba-300/>

<http://www.visiocalfe.com/>

<https://www.arubanetworks.com/fr/produits/produits-reseaux/arubaos/>

<https://www.arubanetworks.com/fr/produits/produits-reseaux/aruba-instant/>

<https://www.arubanetworks.com/fr/produits/produits-reseaux/points-dacces-distants/>